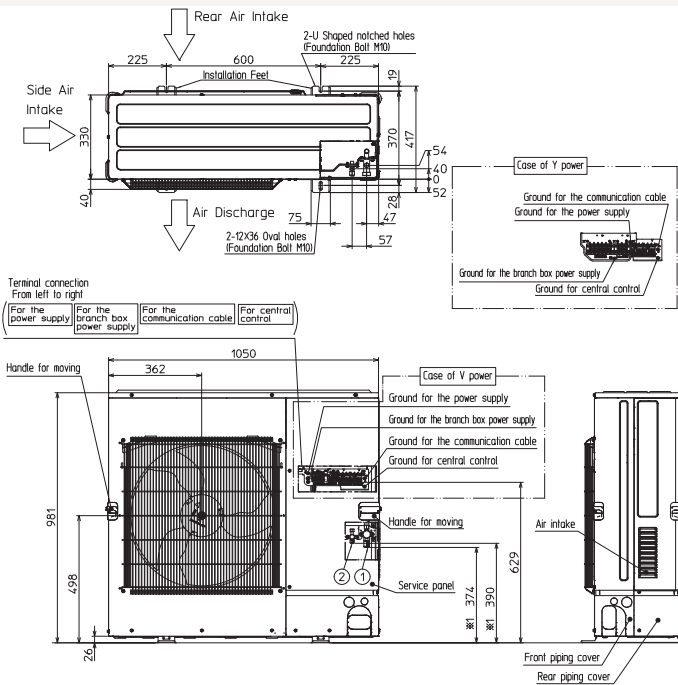


**Productfiche**  
**City Multi Y | 5pk | Compact | mono | PUMY-SP125VKM2**



Buitenunit		PUMY-SP125VKM2		
Koeling	Nominale capaciteit	kW	14,0	
	Opgenomen vermogen	kW	5,11	
	$\eta_{s,c}$		293.3%	
Verwarming	Nominale capaciteit	kW	16,0	
	Opgenomen vermogen	kW	4,31	
	$\eta_{s,h}$		172.7%	
	Capaciteit bij -10°C	kW	10,9	
Specificaties	Afmetingen (B x D x H)		mm	1050 x 981 x 330
	Gewicht		kg	93
	Koeling	Geluidsvermogen	dB(A)	73
		Geluidsdruk	dB(A)	53
		Luchtvolume	m <sup>3</sup> /u	4.980
		Toepassingsgebied	°C	-5~52
	Verwarming	Geluidsdruk	dB(A)	56
		Luchtvolume	m <sup>3</sup> /u	4.980
		Toepassingsgebied	°C	-20~+15
	Beschikbare statische druk		Pa	-
Koeltechnische gegevens	Diameter vloeistof- & gasleiding		"	3/8 - 5/8
	Maximale leidinglengte		m	70
	Maximaal hoogteverschil		m	50 (30)
	Koelmiddel			R410A
	Hoeveelheid koelmiddel		kg	3,5
	CO <sub>2</sub> -equivalent		ton	7,308
	Koelmiddelvoorzijning voor		m	0
	Navulhoeveelheid koelmiddel		g/m	Formula
	Maximale koelmiddelvulling		kg	12,5
	CO <sub>2</sub> -equivalent bij max. koelmiddelvulling		ton	26,100
Elektrische gegevens	Voedingsspanning		V;f;Hz	230;1;50
	Voedingskabel		mm <sup>2</sup>	3G 6
	Afzekering		A	32
	Communicatiekabel		mm <sup>2</sup>	2x1,5 + S

Rendementen volgens EU-verordening 2016/2281



# Fiche produit

## City Multi Y | 5cv | Compacte | mono | PUMY-SP125VKM2



Unité extérieure		PUMY-SP125VKM2		
Froid	Capacité nominale	kW	14,0	
	Puissance absorbée	kW	5,11	
	$\eta_{s,c}$		293.3%	
Chauffage	Capacité nominale	kW	16,0	
	Puissance absorbée	kW	4,31	
	$\eta_{s,h}$		172.7%	
Spécifications	Puissance à -10°C	kW	10,9	
	Dimensions (L x P x H)	mm	1050 x 981 x 330	
	Poids	kg	93	
	Froid	Puissance acoustique	dB(A)	73
		Pression acoustique	dB(A)	53
		Débit d'air	m <sup>3</sup> /h	4.980
		Plage de fonctionnement	°C	-5~52
	Chauffage	Pression acoustique	dB(A)	56
		Débit d'air	m <sup>3</sup> /h	4.980
		Plage de fonctionnement	°C	-20~+15
Pression statique disponible	Pa	-		
Données frigorifiques	Diamètre conduite liquide & gaz	"	3/8 - 5/8	
	Longueur maximale	m	70	
	Dénivellation maximale	m	50 (30)	
	Type de fluide frigorigène		R410A	
	Précharge de fluide frigorigène	kg	3,5	
	Précharge de fluide frigorigène pour	m	0	
	Volume de mise à niveau du fluide frigorigène	g/m	Formula	
	Équivalent CO <sub>2</sub>	tonnes	7,308	
	Charge de fluide frigorigène maximale	kg	12,5	
	Équivalent CO <sub>2</sub> en charge maximale	tonnes	26,100	
Données électriques	Alimentation électrique	V;ph;Hz	230;1;50	
	Câble d'alimentation	mm <sup>2</sup>	3G 6	
	Taille de fusible recommandée	A	32	
	Câble de communication	mm <sup>2</sup>	2x1,5 + S	

Rendements selon le règlement de l'UE 2016/2281

